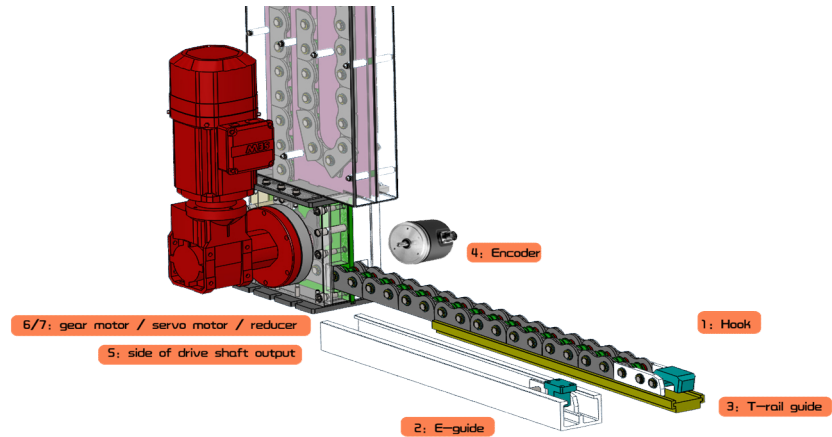


	information	remarks	
model	HR...	load: kg	pushing / pulling force: N
stroke	m		
horizontal speed	mm/s	speeds > 200 mm/s require a frequency converter	
cadence		cycles per day:	days per year:
option 1: hook	<input type="checkbox"/> yes	Drawing code	
option 2: E-guide	<input type="checkbox"/> yes		
option 3: T-rail guide	<input type="checkbox"/> yes		
option 4: encoder	<input type="checkbox"/> yes	number of positions:	absolute or incremental
option 5: shaft output side	<input type="checkbox"/> yes	type of gear motor / reducer:	
option 6*: gear/servo motor	<input type="checkbox"/> yes	Brand/Power Supply:	
option 7*: reducer	<input type="checkbox"/> yes	Brand:	



	信息	备注	
型号	HR...	负载重: kg	推拉力: N
行程	m	行程:	
水平速度	mm/s	速度 > 200 mm/s 需要变频器	
节拍		一天循环次数:	一年循环次数:
选项 1: 挂钩	<input type="checkbox"/> yes	图纸号:	
选项 2: E导向槽	<input type="checkbox"/> yes		
选项 3: T型导向槽	<input type="checkbox"/> yes		
选项 4: 编码器	<input type="checkbox"/> yes	编码器位置:	绝对值/增长式
选项 5: 输出轴方向	<input type="checkbox"/> yes	电机/减速机种类:	
选项 6*: 齿轮电机/伺服电机	<input type="checkbox"/> yes	品牌/供电:	
选项 7*: 减速机	<input type="checkbox"/> yes	品牌:	

