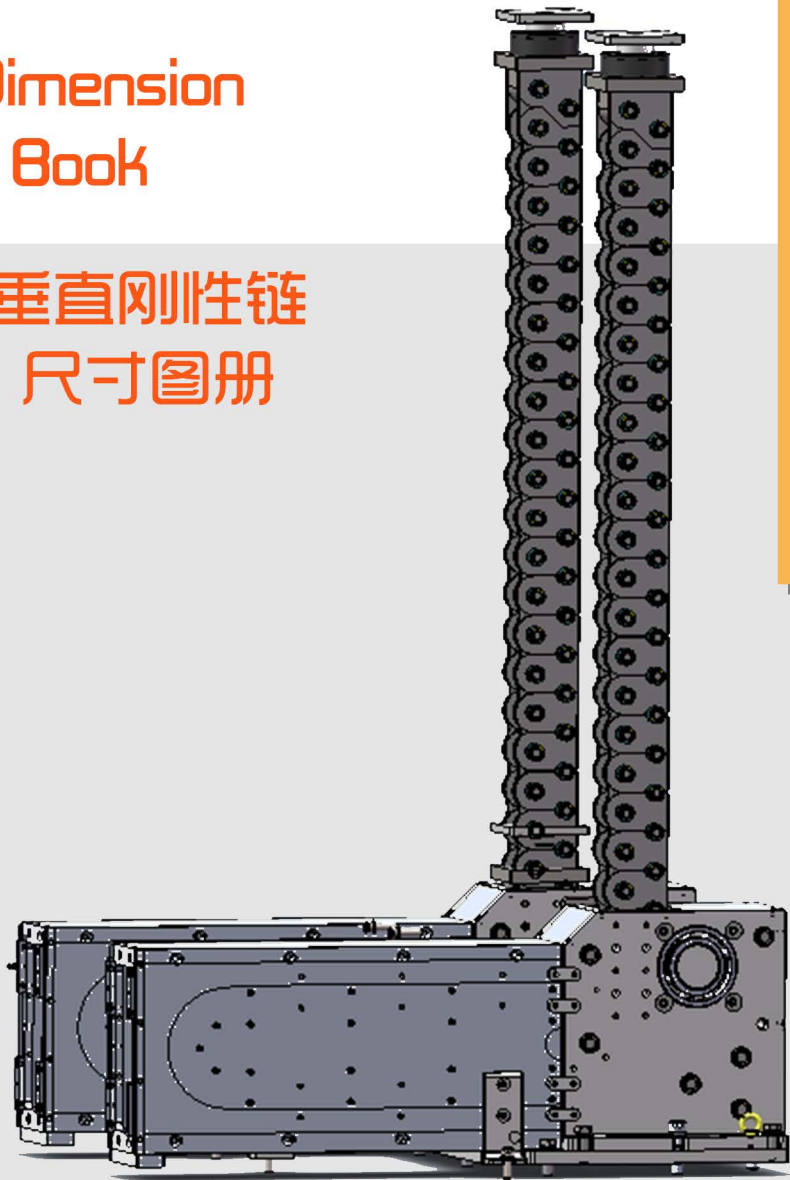
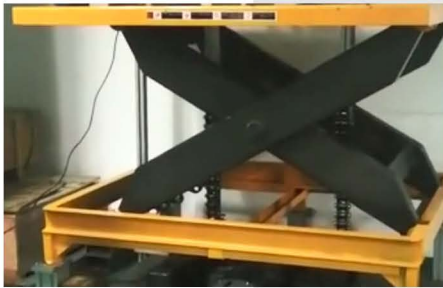


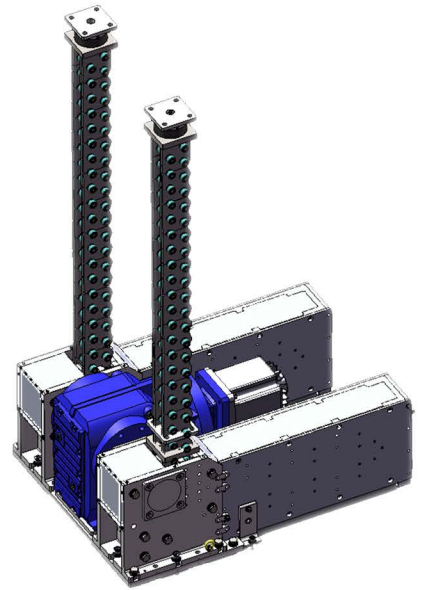
VT Chain Dimension Drawing Book

垂直刚性链 尺寸图册



行业

LINK-MINT是刚性链技术（ATC）领域的全球领先企业，通过各种机械千斤顶提供高性能解决方案，满足所有水平传输和负载举升要求，产品覆盖各个活动领域。它是一种高效、可控和清洁的技术，可替代液压技术。



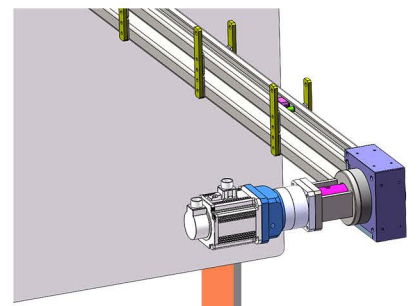
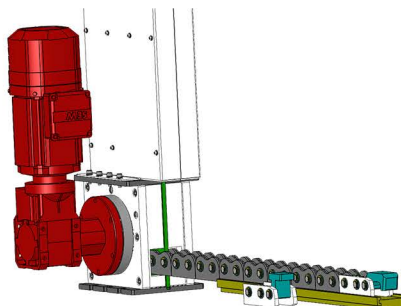
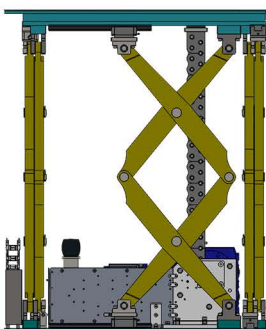
满足特定环境的每个应用的高性能产品

LINK-MINT 产品的一些应用实例包括升降机、剪叉式升降机、升降台、集装箱运输，屋顶开口和凸窗、烤箱装载、气瓶码垛、伸缩式桅杆、刀具推杆、自推式推车和带推杆的轨道推车。

主要领域有汽车、核电、航空航天、钢铁、食品、建筑、军事、宇航、热力、化工、石油化工、医药等。

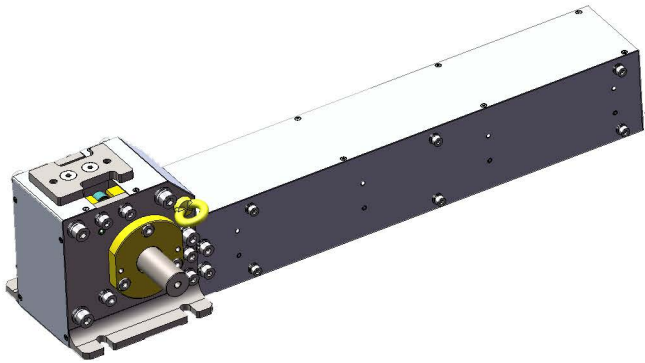
LINK-MINT是您周围的工业移动设计师：

我们相信，我们能为您的工业移动系统提供最佳设计。LINK-MINT的使命是通过提供：LINK-MINT服务中的性能，优化成本和质量来超越客户的期望。

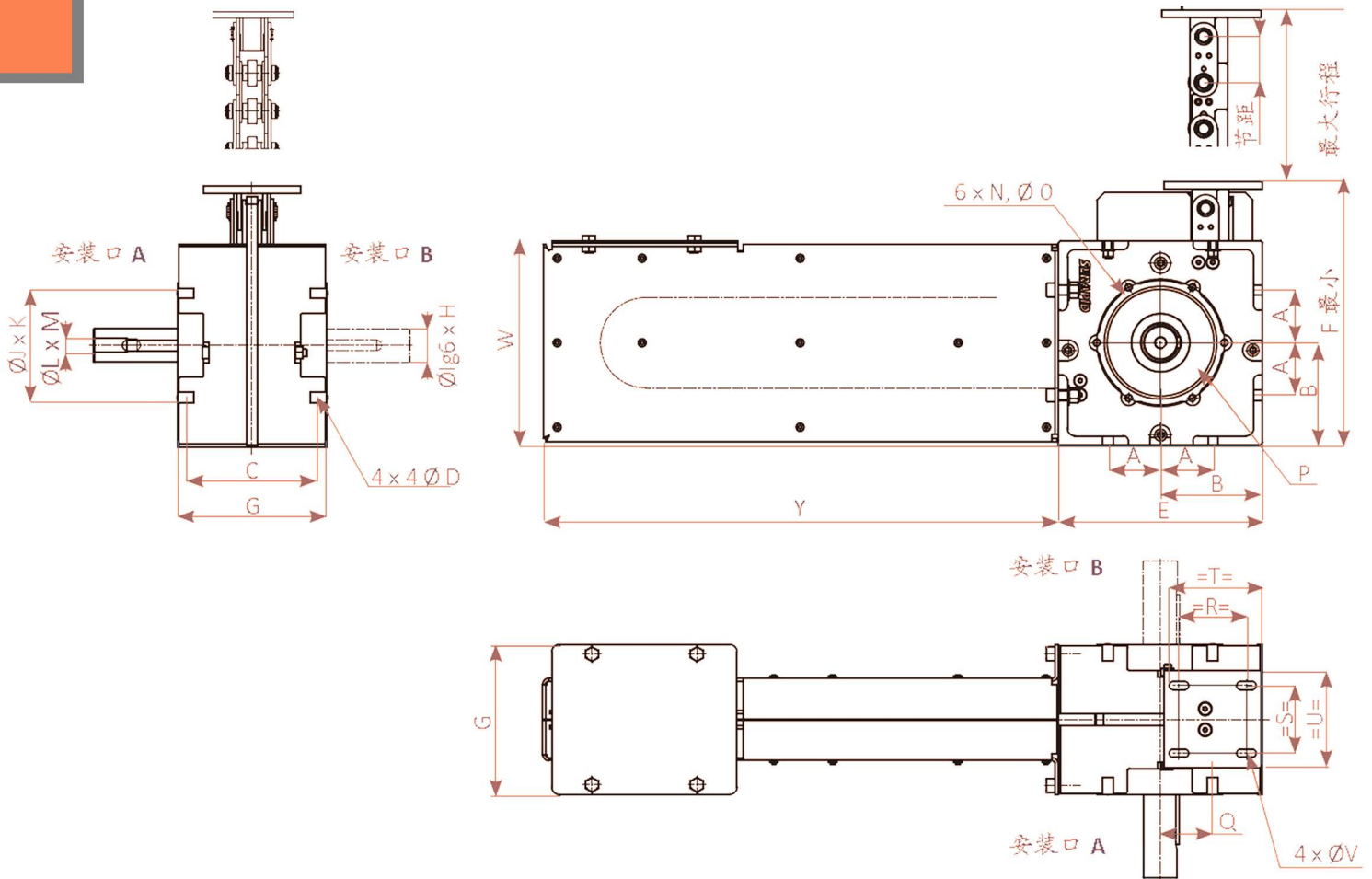




VT-L Chain 升降链



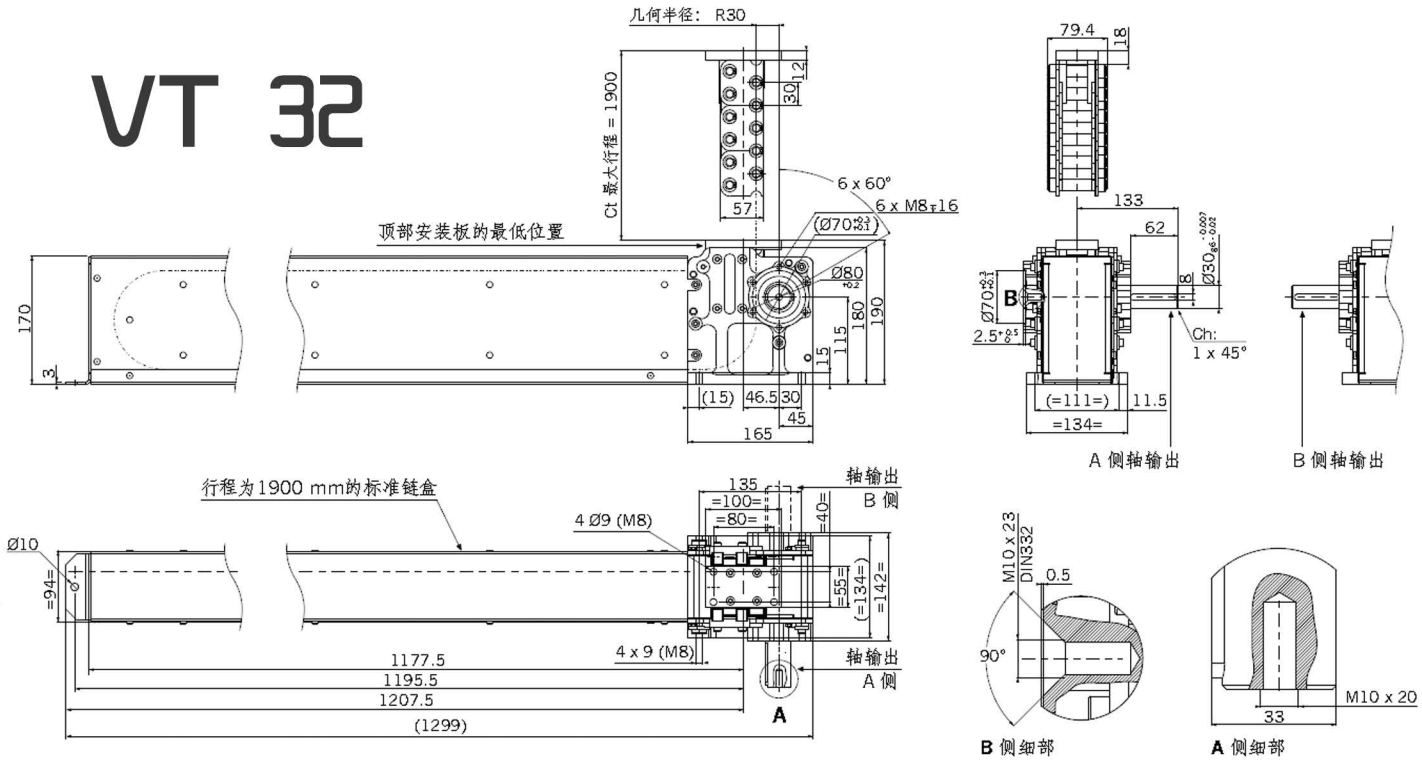
VT-L Chain (标准产品系列)		
	VT-L 40	VT-L 60
动载荷/静载荷 (kN)	7,5	20
最大行程 (m)	1	2
最大速度 (mm/s)	200	200
链节距 (mm)	40	60
原始半径 (mm)	40	60
链条重量 (kg/m)*	8.58	16.83
驱动箱体的重量 (kg)*	18,2	39,7
双层储存链盒的重量 (kg/m)*	11,7	17,2



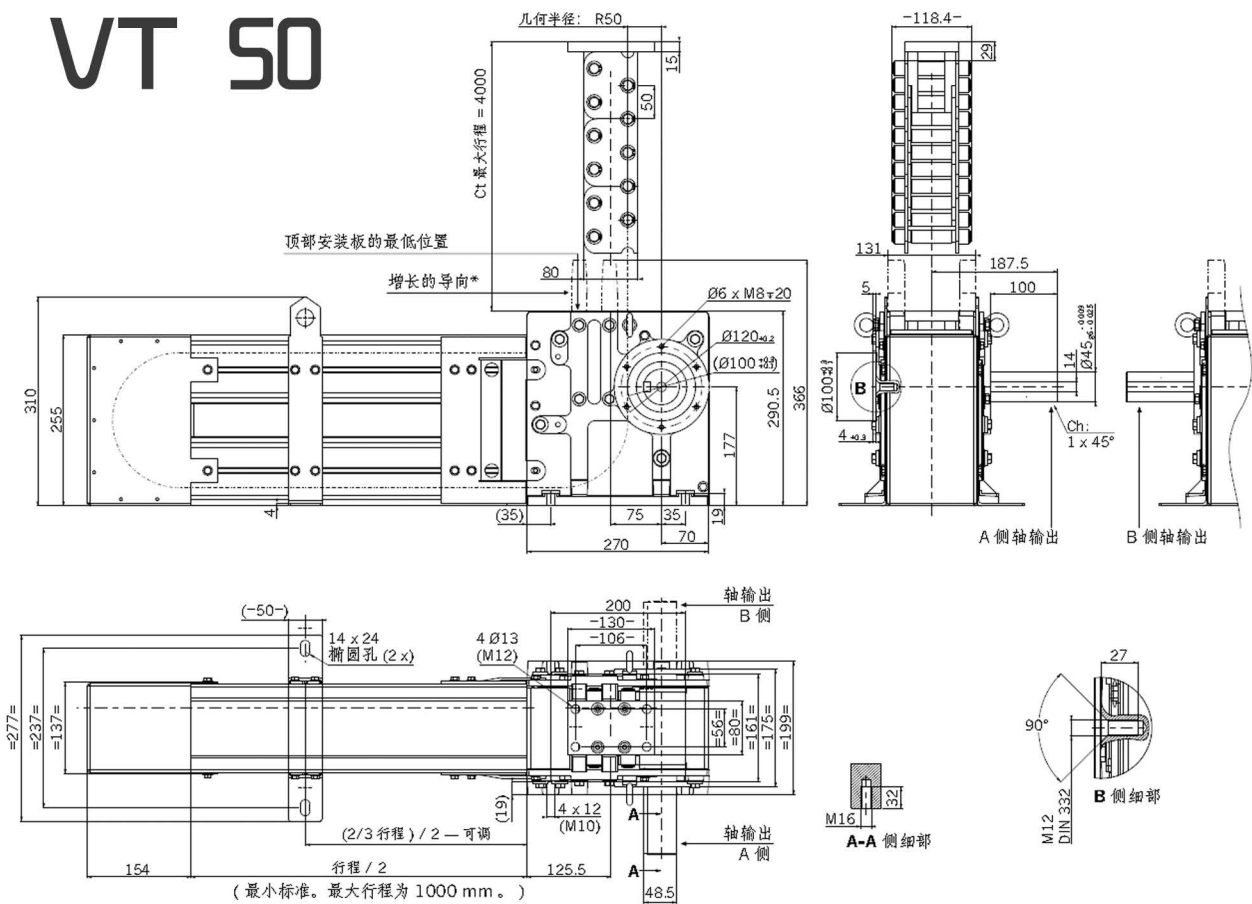
Model	A	B	C	D	E	F	G	H	I	J	K	L	M	N	O	P	Q	R	S	T	U	V	W
ChainLift 40	60	101	140	10	202	255	168	59	25	110	5	M10	20	M8	130	R40	49	70	70	100	100	10	198
ChainLift 60	70	136	170	14	272	350	200	95	45	150	6	M16	32	M10	170	R60	70	90	90	130	130	11	271



VT 32



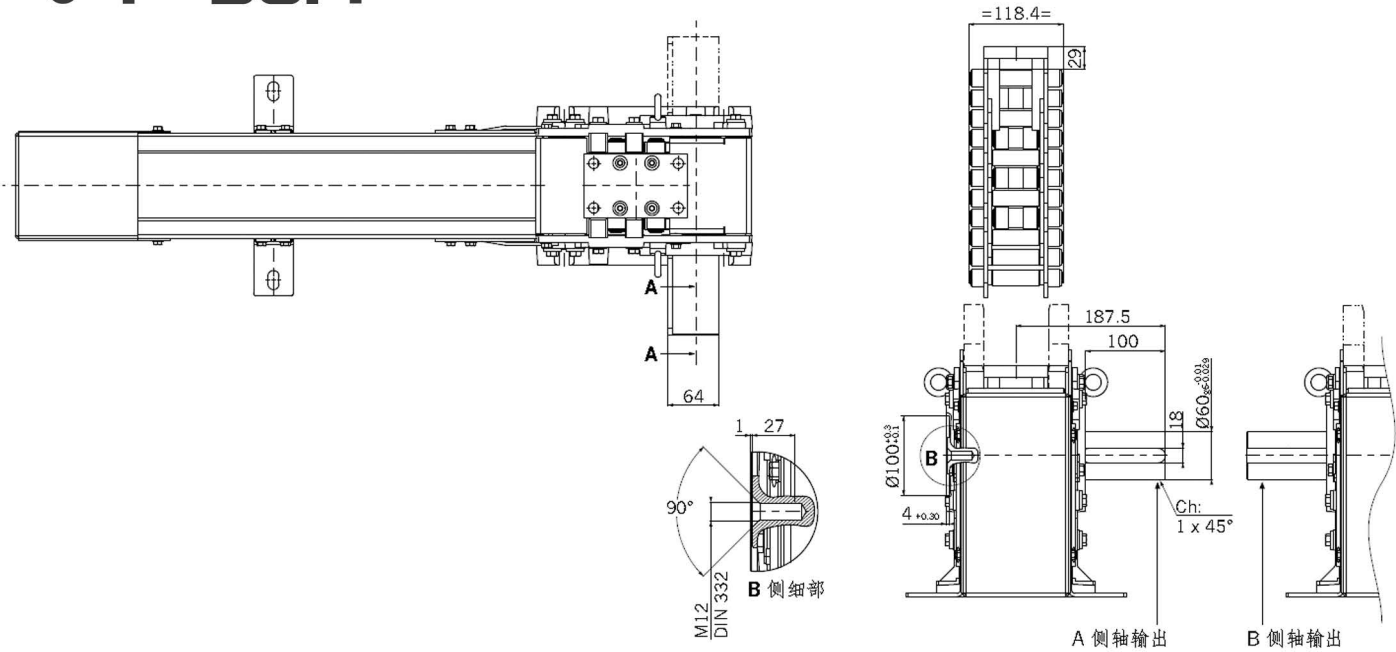
VT 50



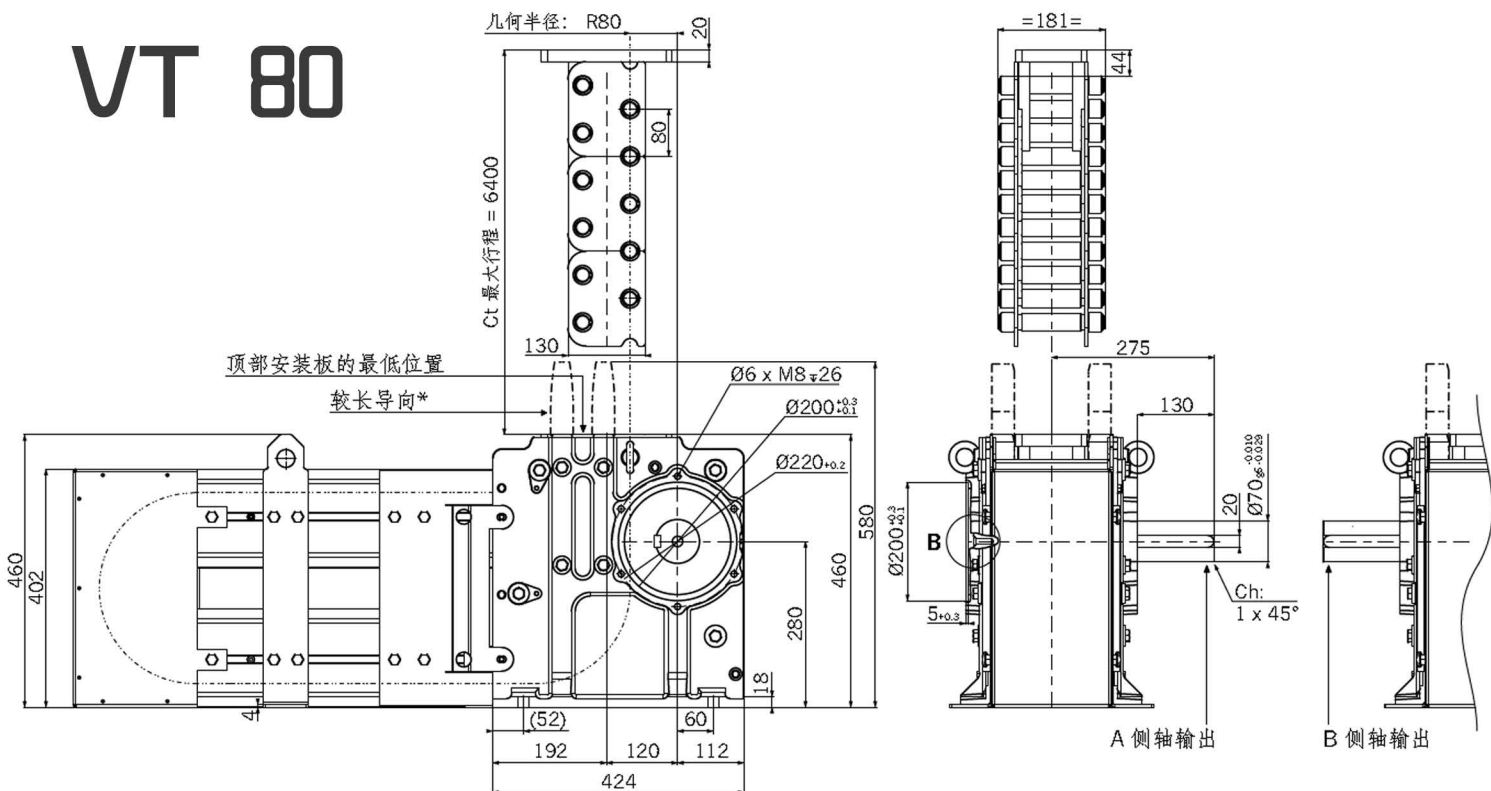
VT Chain



VT 50R



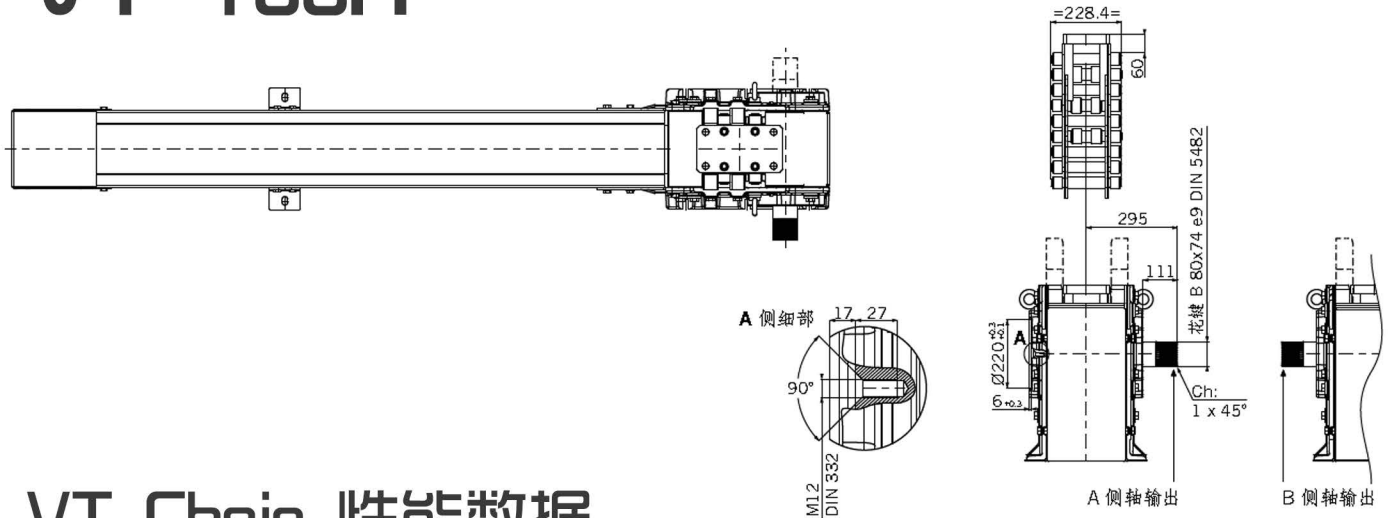
VT 80



VT Chain



VT 100R



VT Chain 性能数据

型号	VT 30	VT 50	VT 50R	VT 80	VT 80R	VT 100	VT 100R
每根VT Chain 的静载							
最大载荷 (kN) : 极限行程 (m)	20 : 1.9	50 : 2	70 : 1	100 : 3.5	125 : 2	130 : 6	200 : 3.5
极限载荷 (kN) : 最大行程 (m)	20 : 1.9	10 : 4	10 : 4	40 : 6.4	40 : 6.4	70 : 8	70 : 8
每根VT Chain 的动载							
最大载荷 (kN) : 极限行程 (m)	10 : 1.9	15 : 3.5	30 : 3	50 : 6	90 : 4	75 : 7.5	150 : 5
极限载荷 (kN) : 最大行程 (m)	10 : 1.9	10 : 4	10 : 4	40 : 6.4	40 : 6.4	70 : 8	70 : 8

典型应用

工业升降平台
物流输送线堆垛
仓库立库
升降库房
隐形车库
新能源车换电平台

WWW.LINK-MINT.COM

E-mail Box: sales@link-mint.com
Shanghai LINK-MINT Root Tech. Ltd
Tel: (86)-21-64 45 89 30
Sales Manager:
Melone Zhou / (86) 15 60 18 01 219
Melone.zhou@Link-Mint.com
Project Manager:
Vincent Chen / (86) 13 81 62 22 730
Vincent.Chen@Link-Mint.com



LINK-MINT

上海灵铭机器人科技有限公司
Link - Manufactory Intelligence